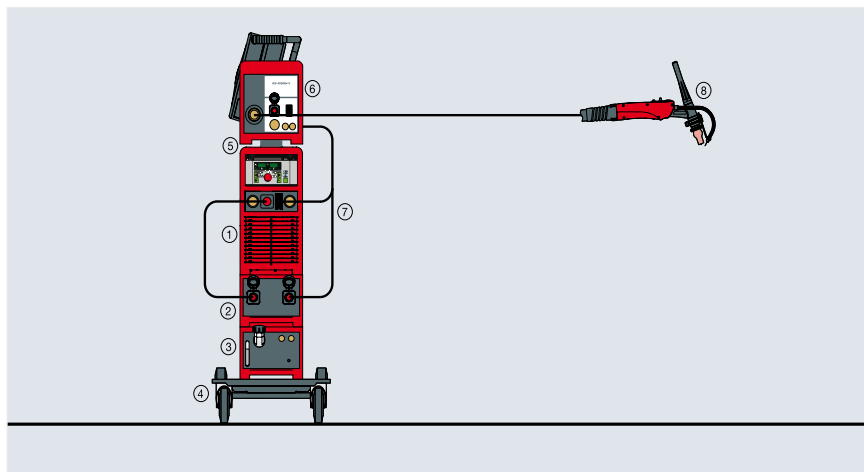


Ruční svařování WIG studeným drátem TT 3000 Job / KD4000 D-11



Postup
WIG-DC

Doporučené základní materiály

Konstrukční ocele
CrNi-ocel feritické/austenitické
Ocele Duplex
Materiály na niklové bázi
Hořčikové materiály
Měděné materiály
Speciální materiály

Doporučené oblasti použití

Stavba zásobníků, ocelových konstrukcí,
průmyslových zařízení a potrubních vedení
Údržba, opravy a montážní práce
Papírenský a chemický průmysl
Automobilový a dodavatelský průmysl
Robotizované svařování
Stavba kolejových vozidel
Stavba lodí / Offshore

Volitelná výbava

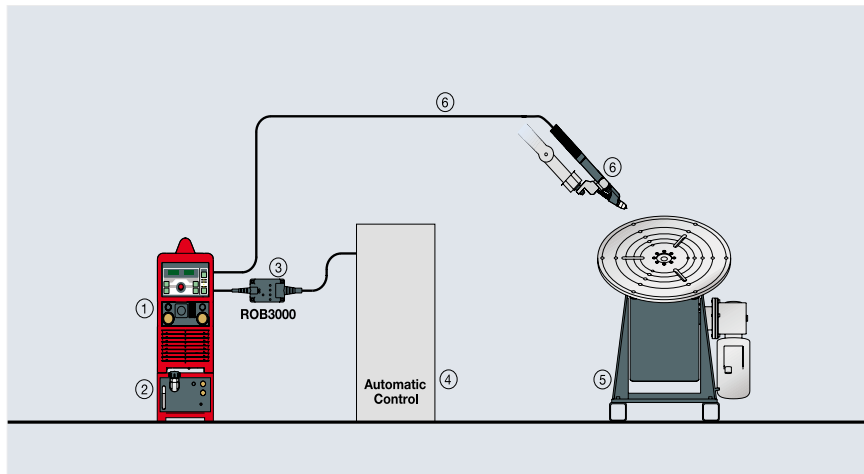
Připojení dálkového regulátoru
Rozhraní pro robot (jen u varianty Job)
JobMaster TIG (pouze MW 4000/5000 Job)
Kalibrační protokol
Jobexplorer / WinRCU
Modulové rozšíření
Servisní modul
OPC-data

Sériové vybavení

4-kladkový posuv
Automatická tvorba kaloty
Automatické odpojení chladicího modulu
Automatické zpětné zatažení drátu
Přepínatelné zapalování dotykové/VF
Funkce zkouška plynu
Možnost připojení na elektrocentrálu
Programový provoz (jen u varianty Job)
Přepínač polarity (jen série MW)
Certifikace S a CE

Teplotně řízený větrák
Hlídač průtoku chlazení (FK4000 R FC)
Ovládání Up/Down na hořáku
Ochrana proti přehřátí
2-takt, 4-takt
Bodovací/pulzní provoz (jen u varianty Job)
Digitální displej
Systém Active Wave s tichým obloukem
Monitorování uzemnění
Synchronní pulzace drát/proud

Automatizační souprava MW2200 Job s rozhraním Rob 3000



Postup

WIG-DC
WIG-AC/DC

Doporučené základní materiály

Konstrukční ocele
CrNi-ocel feritické/austenitické
Ocele Duplex
Materiály na niklové bázi
Hliníkové materiály
Hořčikové materiály
Měděné materiály
Speciální materiály

Doporučené oblasti použití

Stavba zásobníků, ocelových konstrukcí,
průmyslových zařízení a potrubních vedení
Údržba, opravy a montážní práce
Papírenský a chemický průmysl
Automobilový a dodavatelský průmysl
Robotizované svařování
Stavba kolejových vozidel
Letectví a kosmonautika

Volitelná výbava

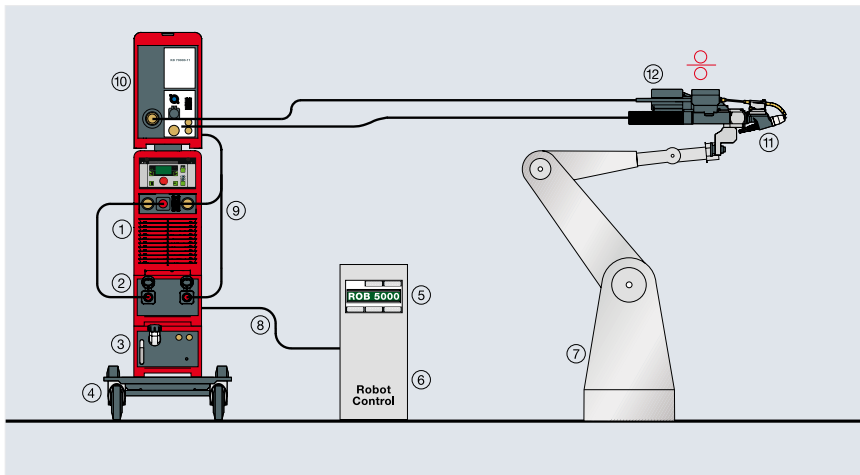
Připojení dálkového regulátoru
Rozhraní pro robot (Roboter Interface - jen u
varianty Job)
Kalibrační protokol
Jobexplorer / WinRCU
Modulové rozšíření
Servisní modul
OPC-data

Sériové vybavení

Automatická tvorba kaloty
Automatické odpojení chladicího modulu
Přepínatelné zapalování dotykové/VF
Funkce zkouška plynu
Možnost připojení na elektrocentrálu
Programový provoz (jen u varianty Job)
Přepínač polarity (jen série MW)
Certifikace S a CE
Teplotně řízený větrák

Ovládání Up/Down na hořáku
Ochrana proti přehřátí
2-takt, 4-takt
Bodovací/pulzní provoz (jen u varianty Job)
Digitální displej
TAC-stehování (jen u varianty Job)
Systém Active Wave s tichým obloukem
Monitorování uzemnění
Synchronní pulzace drát/proud

Souprava pro robot MW 3000 Comfort s posuvem studeného drátu typu PushPull



Postup

WIG-DC
WIG-AC/DC

Doporučené základní materiály

Konstrukční ocele
CrNi-ocel feritické/austenické
Ocele Duplex
Materiály na niklové bázi
Hliníkové materiály
Hořčikové materiály
Měděné materiály
Speciální materiály

Doporučené oblasti použití

Stavba zásobníků, ocelových konstrukcí, průmyslových zařízení a potrubních vedení
Údržba, opravy a montážní práce
Papírenský a chemický průmysl
Automobilový a dodavatelský průmysl
Robotizované svařování
Stavba kolejových vozidel
Stavba lodí / technika Offshore
Letectví a kosmonautika

Volitelná výbava

Připojení dálkového regulátoru
Rozhraní pro robot (jen u varianty Job)
Kalibrační protokol
Hlídač průtoku pro chladicí okruh hořáku
Jobexplorer / WinRCU
Modulové rozšíření
Servisní modul
OPC-data

Sériové vybavení

4-kladkový posuv
Automatická tvorba kaloty
Automatické odpojení chladicího modulu
Automatické zpětné zatažení drátu
Funkce zkouška plynu
Možnost připojení na elektrocentrálu
Programový provoz (jen u varianty Job)
Přepínač polarity (jen u série MW)
Certifikace S a CE
Teplotně řízený větrák

Hlídač průtoku chlazení (FK4000 R FC)
Ovládání Up/Down na hořáku
Ochrana proti přehřátí
2-takt, 4-takt
Bodovací/pulzní provoz (jen u varianty Job)
Digitální displej
Stehovací TAC-program
Systém Active Wave s tichým obloukem
Monitorování uzemnění
Synchronní pulzace drát/proud

Robotový set Power-sharing MagicWave5000 s přívodem studeného drátu PushPull

